



センサリ社の優れた音声認識技術を貴方の声と耳で体験できる
RSC4xデモエバリュエーションボード V2・ツールキット

RSC4xDemoEvaluationBoardV2 Toolkit

[製品概要]

「RSC4xデモエバリュエーションボード V2・ツールキット」は、センサリ社の第4世代デバイスである RSC4x を実装した基板とデモソフトウェアのセットです。同キットでセンサリ社、最新音声認識技術 'Fluent Chip 3.0' 及びさまざまな音声技術を簡単に体験できます。

キットにはデモソフトウェア、ソースコードに加え、音声認識を実行するために必要なマイク、スピーカーなど一式含まれており、操作も簡単ですので誰でもすぐに音声認識を実体験できます。

[RSC4x デモボードの主な特徴]

- * T2SI 認識技術をサポート 最大 40 語/辞書まで不特定話者認識に対応できる新技術です。PC 上にて文字入力することで簡単にRSC4x専用辞書が作成できます。(オプション製品の 'QuickT2SI ツールキット' をご利用ください)
- * 認識率の向上 実装されたRSC4x は音声認識処理を行なうために HMM 及びニューラルネットワーク音声認識処理にてRSC3x と比較し、エラー率を大幅の改善できました。
- * 認識スピードの向上 特定話者、不特定話者技術ともにメモリー拡張及び処理方法を改良し、高速化を図っています。連続入力に近いスピードで認識が出来るようになりました。
- * 環境ノイズ環境への対策 新たな環境ノイズ対策処理を行っており、優れた認識性能が得られます。
- * ワードスポッティング 会話中などの文中からすでに登録してある言葉を認識することができます。
RSC4xより大幅な改善が行われています。
- * デジタルAGC マイクプリアンプ、フィルター、AGC機能が強化され、且つゲイン特性をよりリニアにすることで認識性能を向上しました。
- * 簡易開発ソフトを付属 簡易ソフト開発可能なアセンブラ、リンカー、FluentChip2 技術ライブラリ、QuickSynthesis4 音声合成加工ツールを付属しています (ソフト開発はRSC4x開発ツールキットが必要)。



[価格]

商品名	税込価格 (税別価格)
RSC4x デモエバリュエーションボード V2・ツールキット	¥42,840 (¥40,800)



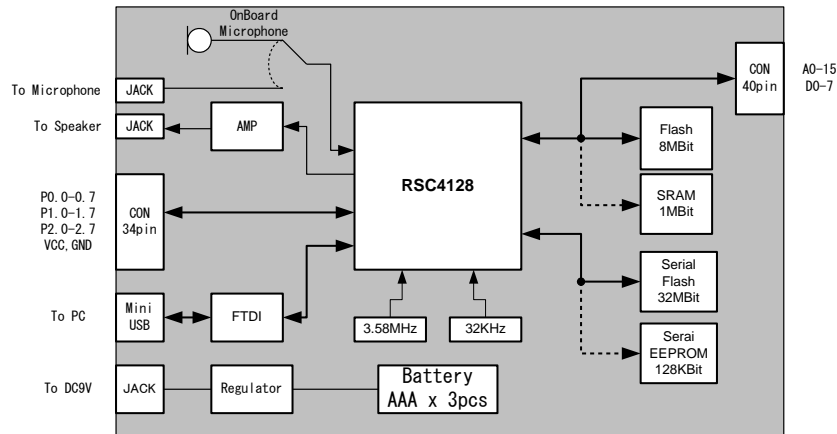
RSC4xデモボード V2・ツールキット

[内 訳]

- ・ RSC4x デモエバリュエーションボード V2 本体(マイク実装) 1 台
 - ・ デモソフト CD (RSC4xDemo/Evaluation Toolkit CD) CD 1 枚
 - ・ USB ケーブル 1 本
 - ・ スピーカー 1 個
 - ・ サポート CD (最新音声技術ライブラリ、サンプルソフト、日本語説明書) CD 1 枚
- * サポート CD はセンサリージャパン様にて作成したもので都合により内容を変更する場合があります。



[ブロック図]



[仕 様]

仕 様	詳 細
メイン MPU	RSC4128
メモリー	Flash 8MBit/SRAM 1MBit (アプリケーション用) シリアル Flash 32MBit (特定話者/録音再生データ用) シリアル EEPROM 128KBit (特定話者データ用)
PC インターフェース	USB
動作電圧	3V
PC 動作環境	OS : WindowsNT/2000/XP 推奨 RAM : 16M バイト インターフェース: CDドライブ、USBポート
電 源	DC9V または電池(単 3 x3 本)
基板寸法	179mm(L) x 128mm(W) x 31mm(H) 基板寸法は突起物(取り付けスタッド、コネクタなど)を含む。

[デモ内容]

サンプル・ソフト(Assembler/C ソースコード付属)

- 音声認識 : T2SI 不特定話者認識、特定話者認識、ワードスポット特定話者認識サンプル、他
- 音声認証 : パスワード音声認証、ワードスポット音声認証サンプル
- 音声合成 : SX 音声合成サンプル
- 音楽合成 : 音楽合成サンプル
- 録音再生 : 録音再生サンプル (デモボードはパラレル Flash、V2 はシリアル Flash のみ利用可)
- その他 : 時計、省電力デモ、タッチトーン(DTMF)サンプル

※ ソフト開発には「RSC4x開発キット」、不特定話者辞書加工には「QuickT2SI ツールキット」が必要です。

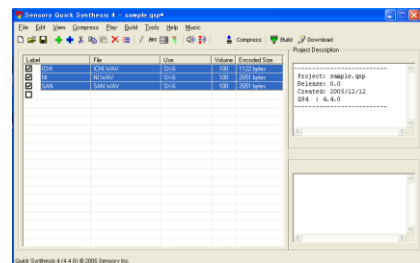
‘Quick Synthesis 4’ 音声合成加工ツール付属

WAVE フォーマットにて録音された「音」ファイルをRSC4x利用可能な音声合成フォーマットに圧縮するツールです。

音質に合わせ、15レベルの圧縮率を音単位で選択し圧縮できます。

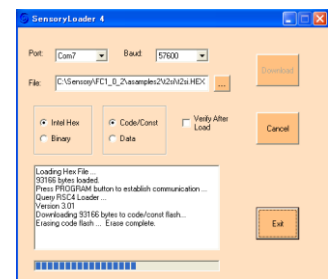
SX 音声合成 : 2.4Kbps~7.8Kbps

PCM 音声合成 : 58Kbps~68Kbps



‘SensoryLoader4’ PC ダウンロードソフト付属

デモボード、モジュール製品にデモソフトや開発アプリケーションソフトを書き込むため専用ソフトです。RSC4x デモボードではシリアルポートをまたRSC4xデモボード V2 では USB ポートを利用して接続された基板にファイル転送書き込みを行います。



[関連製品]

- ・RSC4x開発キット【C コンパイラ】 = RSC4xソフトウェア総合開発環境(C コンパイラー)
- ・QuickT2SI ツールキット = T2SI 不特定話者辞書作成ソフト(日本語/US 英語/ドイツ語/スペイン語/イタリア語/UK 英語)
* ベータ版 : 韓国語、中国語(Mandrin)、フランス語
- ・VRStamp ツールキット = RSC4x 少量産用モジュール・簡易開発キット
- ・RSC4xRPM = RSC4x 試作開発用モジュール

製品に関するお問い合わせ

センサリージャパン株式会社

〒241-0004 横浜市旭区中白根 1-26-28

Tel:045-958-1730 Fax:045-958-1731

URL : <http://www.sensory.co.jp>

Email : sales@sensory.co.jp